

Качество меняет мир!



ПЕРЕГРУЖАТЕЛЬ МАТЕРИАЛОВ SANY



Quality Changes the World



ООО "ТЕХНИЧЕСКИЕ РЕСУРСЫ"
официальный дистрибьютор портовой техники SANY в ДФО и СФО
Телефон: 8 423 262 10 01
8 423 262 10 02
e-mail: tr@technoresources.ru



www.technoresources.ru

SANY ПЕРЕГРУЖАТЕЛЬ

Перегружатель материалов - это эффективная машина, используемая в портах, терминалах и на складах для погрузки или штабелирования сыпучих грузов, а также для сбора, подъема и резки материалов. Множество ключевых технологий способствуют выдающейся производительности перегружателей SANY. Технология энергосбережения, технология защиты от опрокидывания, автоматическое обнаружение неисправностей и отображение данных в реальном времени, обеспечивают высокую эффективность работы, надежность и безопасность.

SANY

ПЕРЕГРУЖАТЕЛЬ МАТЕРИАЛОВ

Широкий рабочий диапазон /

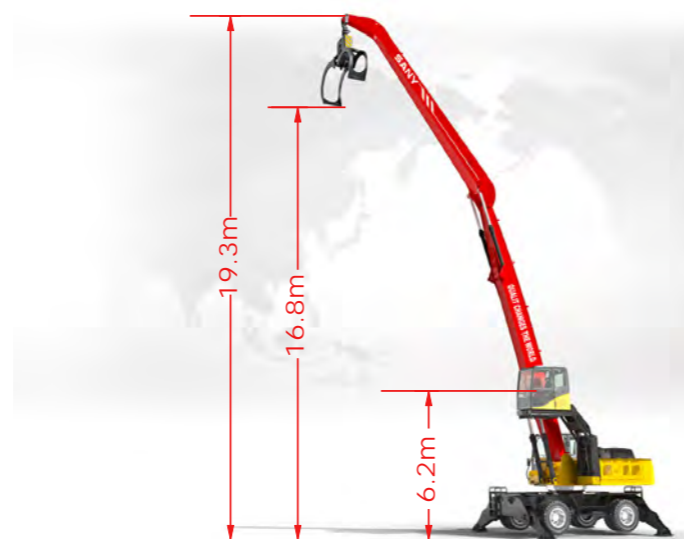
Высокая эффективность /

Низкий расход топлива



ШИРОКИЙ РАБОЧИЙ ДИАПАЗОН

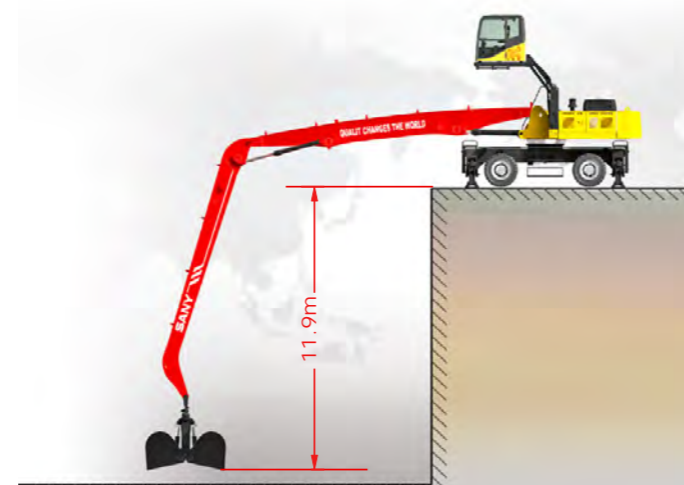
High подъема стрелы - % ž
Максимальная высота
выгрузки - % ž
Высота подъема кабины
(относительно земли) - * ž



Far Максимальный радиус захвата
на уровне стоянки - % ž



Deep Максимальная глубина
захвата - % ž



ВЫСОКАЯ ЭФФЕКТИВНОСТЬ

Fast Цикл поворота за одну минуту может достигать 8 раз
Минимальный рабочий цикл может достигать 30 секунд

Capacity Максимальная емкость захвата может достигать 5 м
Эффективность погрузки и разгрузки может достигать 520 т/ч. Можно загрузить тринадцать 40-тонных грузовиков в течение одного часа

Efficiency Эффективность на 10% выше, чем у конкурентов.



НИЗКОЕ ПОТРЕБЛЕНИЕ

- Saving** Экономия топлива до 10% благодаря использованию принудительной гидравлической системы Kawasaki и системы управления SANY DOMCS.
- Lighter** Более легкий дизайн.
Прогрессивная конструкция, легкая и прочная.
- Advancer** Интеллектуальный контроллер отслеживает частоту вращения коленчатого вала двигателя в режиме реального времени.



ПАРАМЕТРЫ КОНФИГУРАЦИИ

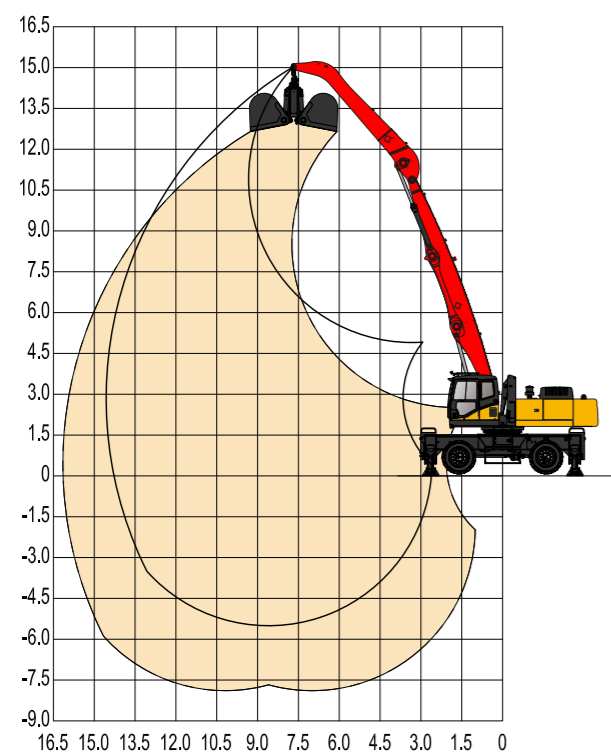
Спецификация						Пометка
Энергосистема	Двигатель	Модель	ISUZUengine			
		Мощность	212кВт/ 2000об.мин.			
		Топливный бак	540 литров			
Трансмиссия	SMHW48	Привод	Полный привод, управление четырьмя колесами			
		Мост	DANA управляемый ведущий мост			
		Коробка	DANA 2			
		Колеса	12–24 цельно литая шина			
	SMHC45	Гусеничная установка	SANY			
Гидр. система	Kawasaki принудительная гидравлическая система					
Кабина	Подъемная конструкция	Подъем четырьмя цилиндрами				
	Высота подъема	2650 мм				
Стрела	Стрела	K14	K16	K17	K18	K20
		Стрела 8,6м	Стрела 8,6м	Стрела 9,6м	Стрела 10,5м	Стрела 10,5м
		Рука 6,0м	Рука 7,5м	Рука 7,5м	Рука 7,5м	Рука 9,5м
	Рабочий радиус	13,5м	15,0м	16,5м	16,5м	18,0м
	Рабочая глубина	-5,0м	-7,0м	-8,5м	-8,5м	-11,9м
	Рабочая высота	14,5м	15,5м	16,5м	18м	18м
	Теоретическая нагрузка на максимальную точку диаграммы (включая навес. оборудование)	5,0т	3,5т	3,5т	3,5т	3,0т

Параметр				Пометка
Пункт		ЕИ	Значение	
Вес брутто	SMHW48	т	48.4	
	SMHC45	т	45.2	
Скорость	SMHW48	км/ч	3 (груз.)/20 (порож.)	
	SMHC45	км/ч	3 (груз.)/5 (порож.)	
Оценка способности	SMHW48	%	35	
	SMHC45	%	40	
Скорость вращения		об/мин	0–8	

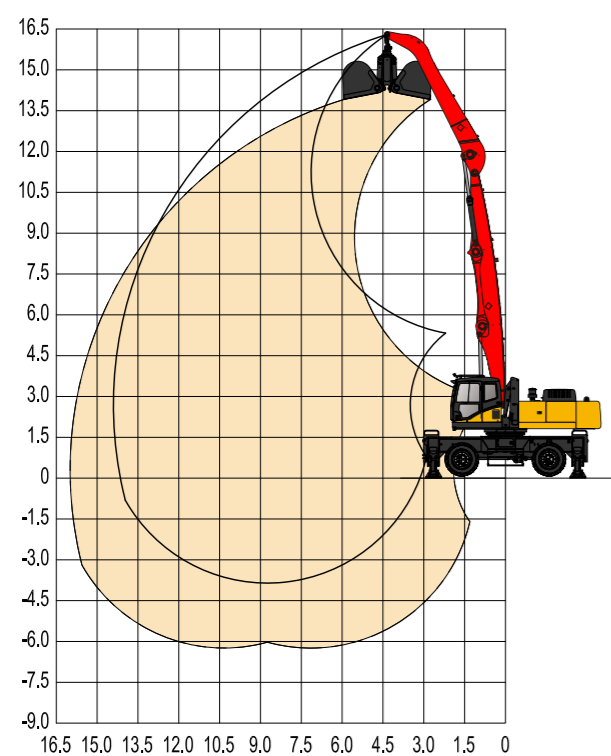
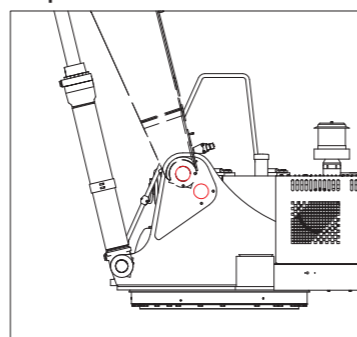
Захват							Примечание: эффективность работы в таблице является теоретической величиной.
Тип материала		Плотность т/м3	Модель	Тип захвата	Вместимость м3	Вес захвата т	Производительность т/ч
Лом стали	Сталь	1	SLM1000	для метала	1.0	2.12	240~320
Материал сверхлегкой плотности	Зерно	0.6	SLS5006	для сыпучих грузов	5	2.97	320~380
Материал легкой плотности	Уголь, корма, феитализатор	0.8	SLS3508	для сыпучих грузов	3.5	2.77	300~360
Материал средней плотности	Песок, гравий	1.6	SLS2525	для сыпучих грузов	2.5	2.42	360~520
Материал повышенной плотности	Железная руда	2.4	SLS1525	для сыпучих грузов	1.5	2.35	340~440
Древесина	3м в длину	0.8	SWY2000	для древесины	2.0 м ²	2.09	320

SMHW48

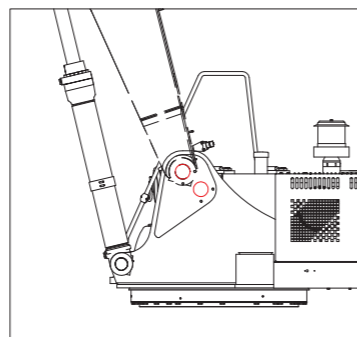
РАБОЧИЙ ДИАПАЗОН



Подвижная стрела 8,6м,
погрузочная рука 6м,
крепление шарнира в
верхней точке

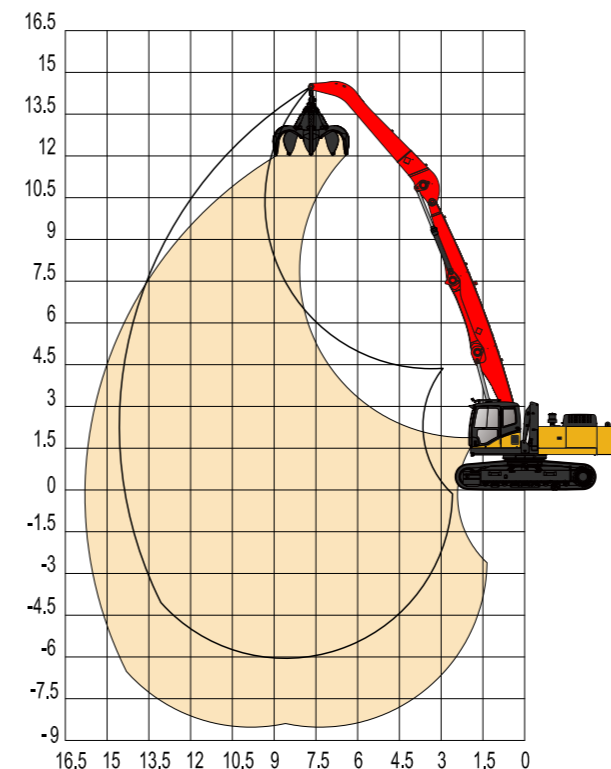


Подвижная стрела 8,6м,
погрузочная рука 6м,
крепление шарнира в
нижней точке

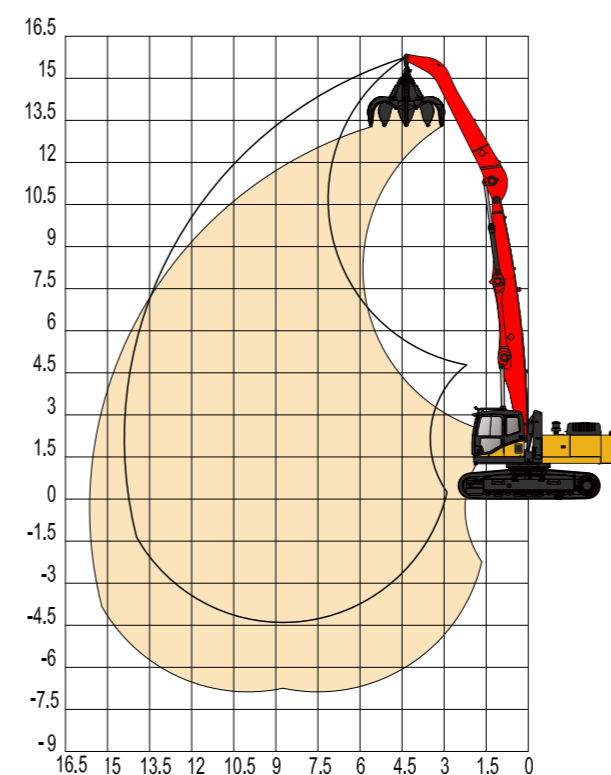
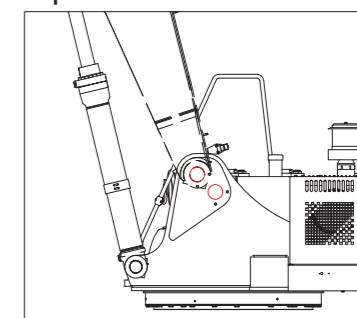


SMHC45

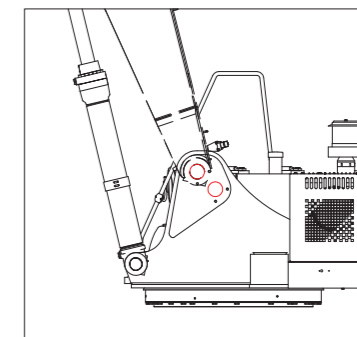
РАБОЧИЙ ДИАПАЗОН



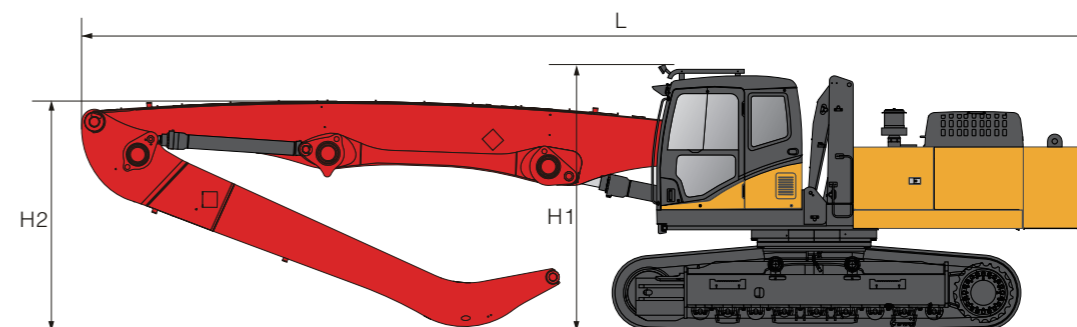
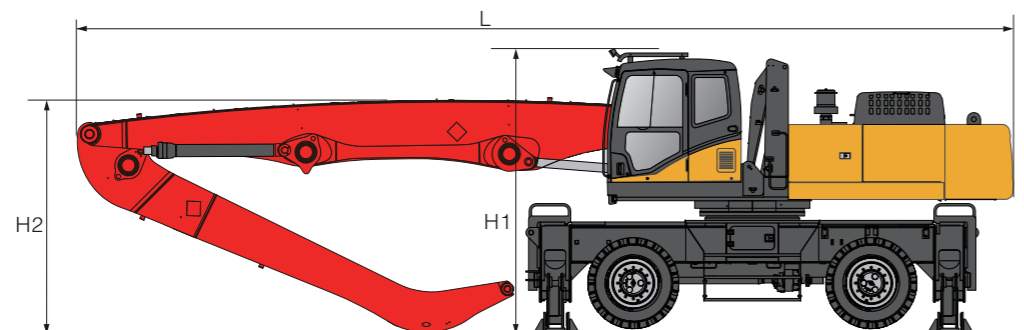
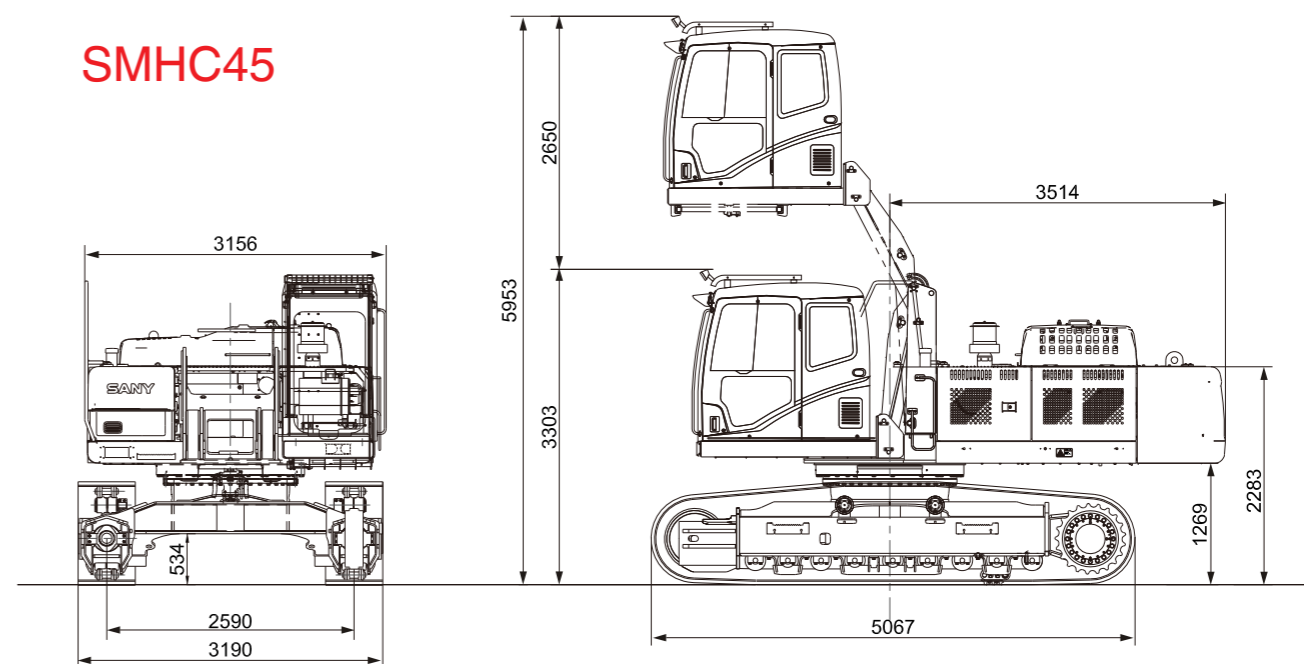
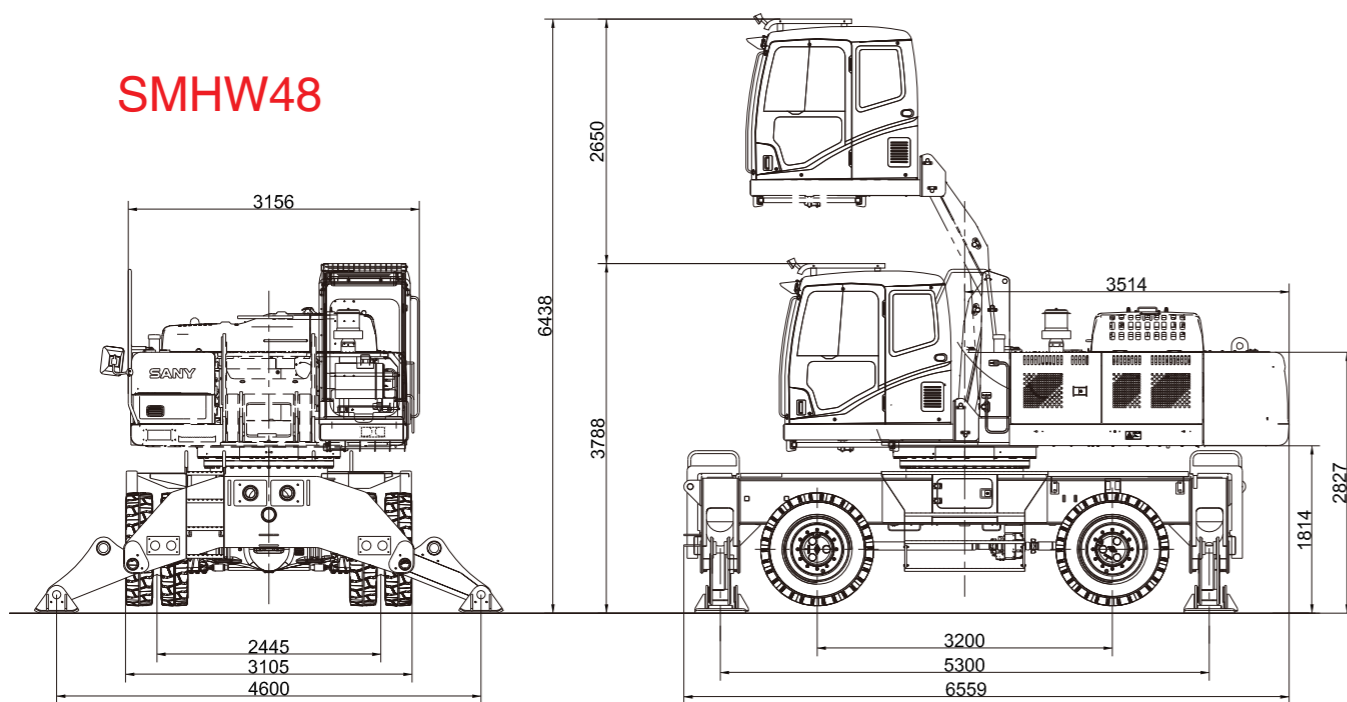
Подвижная стрела 8,6м,
погрузочная рука 6м,
крепление шарнира в
верхней точке



Подвижная стрела 8,6м,
погрузочная рука 6м,
крепление шарнира в
нижней точке



ОСНОВНЫЕ РАЗМЕРЫ



	Длина стрелы	Длина руки	L	H1	H2
Комбинация стрел 1	8.6м	6м	12.24м	3.708м	3.0м
Комбинация стрел 2	9.6м	7.5м	13.32м	3.708м	5.2м
Комбинация стрел 3	10.5м	9.5м	14.23м	3.708м	6.1м

	Длина стрелы	Длина руки	L	H1	H2
Комбинация стрел 1	7м	4.5м	11м	3.31м	2.76м
Комбинация стрел 2	8.6м	6м	12.58м	3.31м	2.76м

Концепция сервиса

Все для клиентов, создавая ценность для клиентов.

Стратегия обслуживания

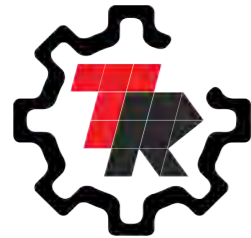
Строить беспрецедентный сервис; став ведущим мировым сервисом по обслуживанию портовой техники.

Преимущества сервиса

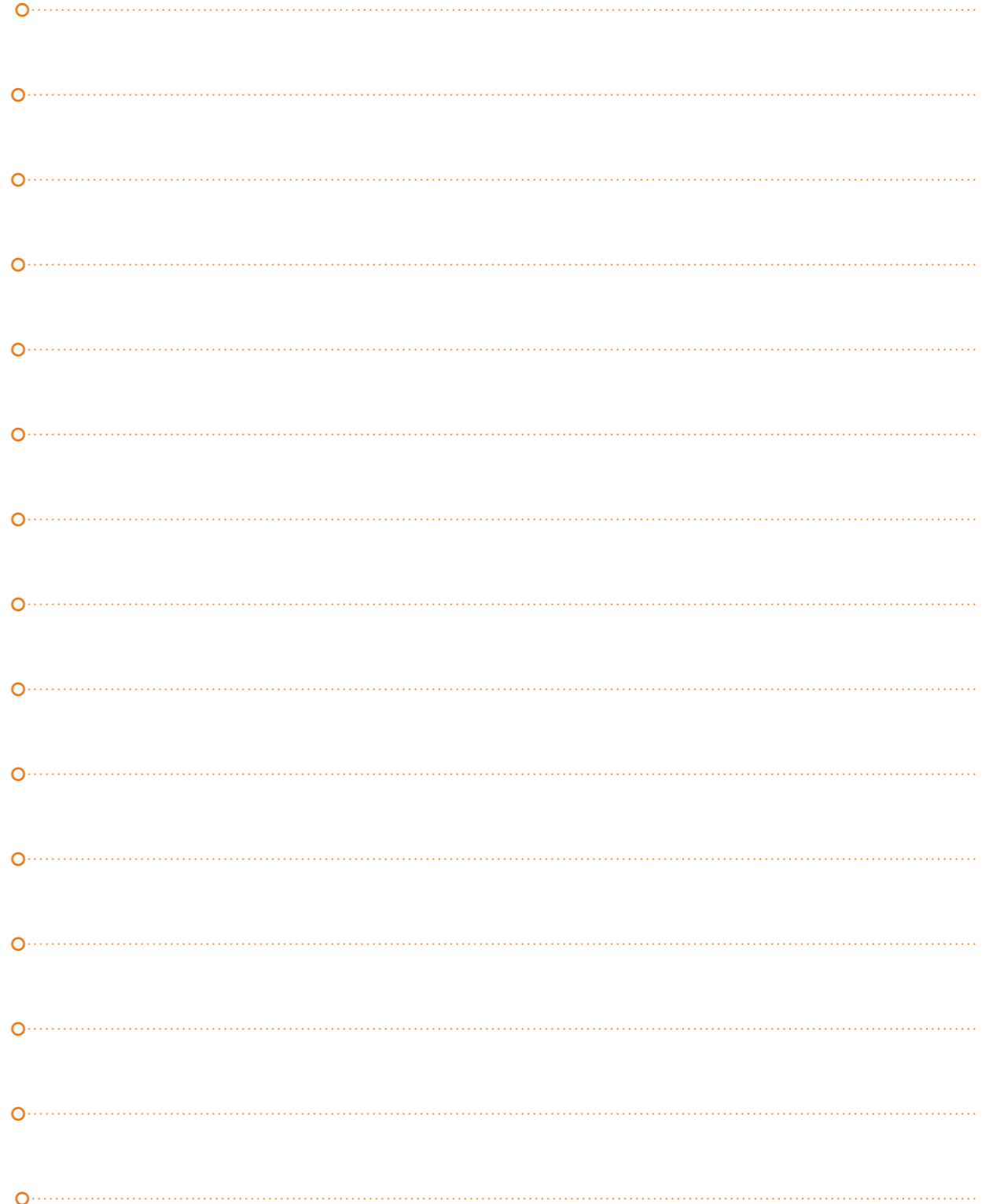
SANY представлено офисами в более чем 200 странах, с 30 агентами в Китае, около 50-ти с танциях технического обслуживания и сети специализированных магазинов 6S. Более 3000 первоклассных сервисных инженеров, 1000 офисов и складов запчастей, вмещающий 100 000 наименований деталей на сумму более 600 миллионов юаней. Создана высокоэффективная система логистики по воздуху, морю и суше, которая может перевозить оригинальные запчасти в любое время.

Ведущий в отрасли Центр управления предприятием (ECC): успешно работающий более десяти лет и оцениваемый более чем в 30 миллионов юаней. Данный центр осуществляет наблюдение в режиме реального времени и дистанционное устранение неполадок.

Системы GCP, GPS и CSM: клиенты могут наблюдать условия и ключевые параметры работы техники через глобальный портал SANY и осуществлять удаленный контроль. Система также поддерживает и обеспечивает удобный и всесторонний контроль оборудования.



ОБЩЕСТВО С ОГРАНИЧЕННОЙ ОТВЕТСТВЕННОСТЬЮ
ТЕХНИЧЕСКИЕ РЕСУРСЫ
TECHNICAL RESOURCES Co., Ltd
ИНН 2540206810 КПП 253701001 ОГРН 1142540008789
690012, РФ, Приморский край, г. Владивосток, ул. Ёлочная, 1
Телефон / факс: 8(423)262-10-01, 262-10-02



Blank writing area with 15 horizontal dotted lines and a small circle at the end of each line.

Blank writing area with 15 horizontal dotted lines and a small circle at the end of each line.